

Návod na použití a údržbu Andis reSurge Shaver



Produkt na obrázku se může lišit od reálného produktu

Před použitím nového holicího strojeku Andis si přečtěte následující pokyny. Věnujte mu péči, kterou si precizně vyrobený přístroj zaslouží, a bude vám sloužit dlouhá léta.

POZOR! Pro redukci nebezpečí ublížení elektrickým šokem:

1. Nesahejte na přístroj, který spadl do vody. Okamžitě ho odpojte od elektrické sítě.
2. Přístroj musí být odpojený pro používání ve sprše nebo pod tekoucí vodou
3. Nepokládejte přístroj na místa, kde může spadnout do vody. Nepotápějte přístroj plně do vody nebo jiných kapalin.
4. Odpojte zařízení před čištěním, sundáváním nebo nandáváním součástí.

POZOR! Pro redukci ublížení popálením, el. Šokem, ohněm nebo jiného ublížení lidem:

1. Spotřebič by neměl nikdy být ponechán bez dozoru pokud je připojený do elektrické sítě!
2. Tento spotřebič není určen pro použití osobami (včetně dětí) se sníženými fyzickými, smyslovými nebo duševními schopnostmi nebo s nedostatkem zkušeností a znalostí, pokud jim osoba odpovědná za jejich bezpečnost neposkytla dohled nebo je nepoučila o používání spotřebiče. Děti by měly být pod dohledem, aby bylo zajištěno aby si se spotřebičem nehrály.

3. Tento spotřebič používejte pouze k určenému účelu, jak je popsáno v tomto návodu. Nepoužívejte nástavce, které společnost Andis nedoporučuje.
4. Nikdy nepoužívejte tento spotřebič, pokud má poškozený kabel nebo zástrčku, pokud nefunguje správně nebo pokud byl upuštěn či poškozen. Spotřebič odevzdejte do autorizovaného servisu Andis ke kontrole nebo opravě.
5. Šňůru udržujte v dostatečné vzdálenosti od vyhřívaných povrchů.
6. Do žádného otvoru nikdy nevhazujte ani nevkládejte žádné předměty.
7. Nepoužívejte jej ve venkovním prostředí ani v místech, kde se používají aerosolové (sprejové) přípravky nebo kde se podává kyslík.
8. Nepoužívejte tento přístroj s poškozenou nebo porušenou fólií nebo řezákem, mohlo by dojít k poranění pokožky.
9. Vždy nejprve připojte zástrčku ke spotřebiči a teprve potom do zásuvky. Chcete-li spotřebič odpojit, přepněte všechny ovládací prvky do polohy OFF a teprve potom vytáhněte zástrčku ze zásuvky.
10. Udržujte spotřebič v suchu. Po použití nebo čištění spotřebiče vodou jej vysušte. Víčko nechte sejmuté, dokud holicí hlava zcela nevyschne.
11. Pro účely dobíjení baterie používejte pouze odnímatelnou napájecí jednotku dodanou s tímto spotřebičem.
12. Tento holicí strojek je určen pouze pro použití v domácnosti.
13. Používejte pouze s napájecím zdrojem třídy 2, model ZD010P050200US.
14. S výjimkou nabíjení odpojte tento spotřebič od elektrické zásuvky vždy ihned po použití.
15. VAROVÁNÍ: Před čištěním ve vodě odpojte ruční část od přívodního kabelu.
16. VAROVÁNÍ: 1) Zapojte nabíječku přímo do zásuvky - nepoužívejte prodlužovací kabel.
2) Před připojením nebo odpojením spotřebiče odpojte nabíječku ze zásuvky.
17. Před vyhozením baterie je nutné ji ze spotřebiče vyjmout.
18. Při vyjmutí baterie musí být spotřebič odpojen od elektrické sítě.
19. Baterie musí být bezpečně zlikvidována.
20. Vzduchové otvory udržujte bez žmolků, vlasů a podobných předmětů.



Vhodné pro čištění pod otevřeným vodovodním kohoutkem



Vhodné pro použití ve vaně nebo ve sprše



Odnímatelná přívodní jednotka

Uschovejte si tyto instrukce

Instrukce k použití

Přístroj není od výroby nabitý. Prosím nabijte přístroj alespoň 60 minut pro první použití.

Tato nabíječka je určena pro použití s lithium-iontovou baterií Andis model PFS-1 se jmenovitou kapacitou 3,6 V 1400 mAh. Vyjměte holicí strojek a síťový adaptér z krabice. Zapojte adaptér do zásuvky střídavého proudu 100-240 V nebo podle místních energetických norem. Upozorňujeme, že holicí strojek musí být vypnutý, aby se baterie mohla nabíjet. Zapojte adaptér kabelu přímo do vstupní zásuvky na spodní straně holicího strojku (obrázek A). Během nabíjení se bílé LED diody střídají jedna za druhou. Tři plné bílé čárky znamenají, že je baterie plně nabitá (Obrázek A). Během nabíjení nebude holicí strojek fungovat.

Suchý/Mokrý provoz

Produkt je přizpůsobený pro použití ve sprše nebo s vodou či pěnou na holení.

Cestovní Zámek

Tento výrobek je vybaven funkcí cestovního zámku (obrázek A). Chcete-li zapnout cestovní zámek, stiskněte a podržte tlačítko napájení po dobu 5 sekund nebo dokud se nerozsvítí bílá kontrolka pod symbolem zámku. Chcete-li uvolnit cestovní zámek, stiskněte a podržte tlačítko napájení po dobu 5 sekund, dokud se holicí strojek nezapne.

Světelné indikátory shaveru

Nabíjení Baterie - Světla se střídají

Baterie Plně Nabitá - 3 Světla stabilně svítí

Cestovní Zámek Aktivovaný - Při stisknutí zapnutí strojku se rozsvítí světlo zámku

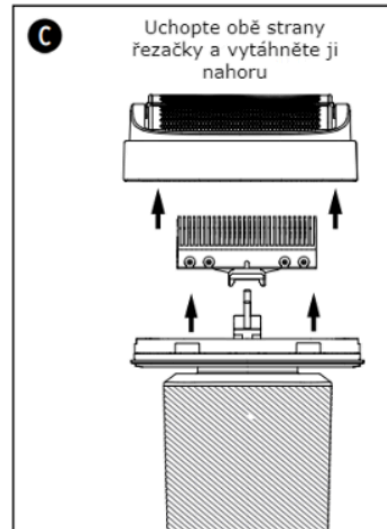
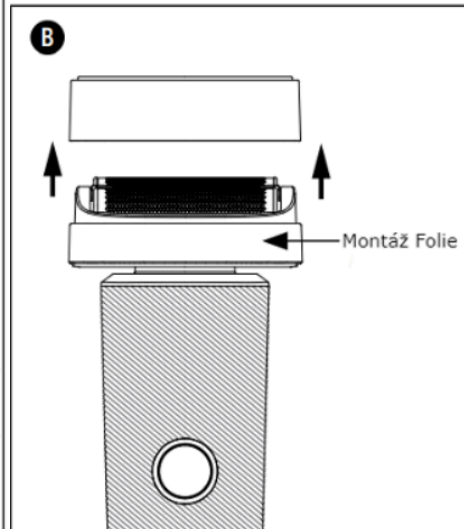
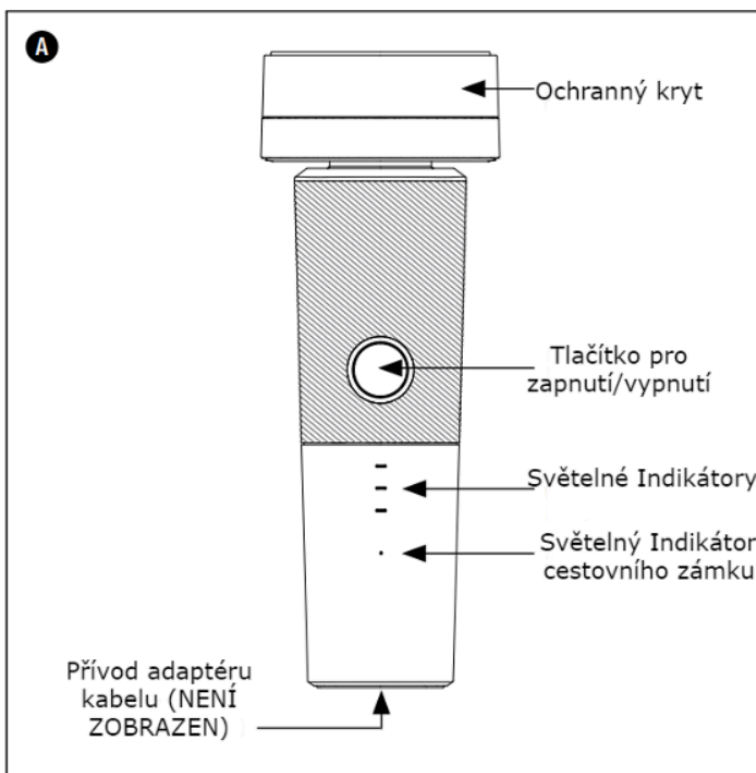
Stav baterie

Plně nabitá - 3 světla stabilně svítí

60% baterie - 2 světla stabilně svítí

30% baterie - 1 světlo svítí

Slabá baterie je potřeba připojit na nabíječku - 1 světlo svítí červeně



Chyba nabíjení

1. Zámek pojezdu může být zapnutý. Zkontrolujte to stisknutím tlačítka pro zapnutí (obrázek A). Pokud kontrolka zámku pojezdu svítí bíle, vypněte zámek pojezdu stisknutím a podržením tlačítka napájení po dobu alespoň 5 sekund.
2. Zkontrolujte, zda je v zásuvce přítomno napětí (ověřte pomocí spotřebiče, o kterém víte, že funguje).
3. Zkontrolujte, zda je kabel adaptéru pevně zapojen do holicího strojek. Mírně pootočte konektorem adaptéru, abyste zajistili dobré elektrické připojení. Pokud k nenabíjení dochází i v době, kdy je výrobek v záruce, vraťte holicí strojek společnosti Andis ke kontrole a/nebo výměně.

Pro Holení

1. Pokud přístroj nepoužíváte, udržujte jej v čistotě a suchu.
2. Sejměte ochranný kryt (obrázek A).
3. Zkontrolujte, zda nejsou poškozeny vnější fólie a vnitřní nože. Poškozené části před použitím vyměňte. Další informace o náhradních dílech získáte od společnosti Andis nebo v nejbližším autorizovaném servisu Andis.
4. Ujistěte se, že je baterie nabitá.
5. Před holením si důkladně umyjte a osušte pokožku.
6. Stisknutím tlačítka napájení jednou zapnete holicí strojek. Pokud se holicí strojek nezapne, je možné, že došlo k aktivaci cestovního zámku. Zkontrolujte to opětovným stisknutím tlačítka napájení. Pokud se kontrolka cestovního zámku rozsvítí bíle, musíte zámek odpojit stisknutím a podržením tlačítka napájení po dobu 5 sekund.
7. Volnou rukou jemně napněte pokožku obličeje a holicím strojkem pohybujte pomalu a plynule proti směru růstu vousů. Krátkými krouživými pohyby necháte chloupky vyniknout na tváři a usnadníte si holení. Holicí strojek držte v úhlu 90 stupňů vůči obličeji a zároveň udržujte kontakt s fólií.
8. Abyste dosáhli co nejtěsnějšího oholení a předešli zbytečnému opotřebení fólií, dbejte na to, aby se obě fólie vždy dotýkaly pokožky současně. Držení holicího strojku pod úhlem, kdy se pokožky dotýká pouze jedna fólie, způsobí deformaci fólie a může vést k podráždění pokožky.
9. Pro usnadnění stříhání a zamezení opotřebení fólií přikládejte holicí strojek k pokožce minimálním tlakem.
10. Pro maximální pohodlí při holení dbejte na to, abyste holicí strojek po použití důkladně vyčistili.

Uživatelská příručka

Pokud má holicí strojek zůstat delší dobu nepoužívaný, uložte jej na bezpečném, chladném a suchém místě. Neobtácejte těsně šňůru kolem holicího strojku. Nezavěšujte holicí strojek za napájecí kabel. Kromě doporučené údržby popsané v tomto návodu by se neměla provádět žádná jiná údržba. Chcete-li se obrátit přímo na společnost Andis, zavolejte na náš tým

zákaznické podpory na čísle 1-800-558-9441 nebo nám napište na adresu atsupport@andisco.com.

DŮLEŽITÉ: Pro dosažení nejlepšího výkonu a výsledků se doporučuje vyměnit holicí fólii a břity každých šest měsíců.

Výměna sestavy folií

1. Uchopte sestavu fólie na obou stranách a opatrně ji zvedněte z holicího strojku (obrázek B).
2. Umístěte náhradní sestavu fólie na břity. Dávejte pozor, abyste nepoškodili fólie. Sestavu fólie jemně zasuňte dolů, dokud pevně nezapadne na své místo.

Výměna břitů

POZNÁMKA: Při výměně nožů vždy vyměňte sestavu fólie

1. Chcete-li břity vyjmout, uchopte je z obou stran a vytáhněte nahoru (obrázek C).
2. Chcete-li břity vyměnit, uchopte je z obou stran a srovnejte malou kovovou hřídelku na její spodní straně se zářezem na holicím pohonu a pevně zatlačte dolů, dokud nezapadne na místo.
3. Vyměňte sestavu fólie.

Čištění

Pravidelné čištění je nezbytné pro zachování optimálního výkonu a maximálního pohodlí holicího strojku. Holicí strojek a sestavu fólie lze čistit malým kartáčkem, který je součástí balení, a pro důkladnější čištění opláchnout pod vodou.

1. Uchopte sestavu fólie na obou stranách a opatrně ji zvedněte z holicího strojku (obrázek C).
2. Jemně poklepejte základnou sestavy fólie o rovný povrch, aby chloupky uvnitř vypadly. Fólie nevyjímejte, jinak by mohlo dojít k jejich náhodnému poškození.
3. Lehce vyčešte chloupky z břitů. V případě potřeby je můžete z holicího strojku vyjmout. Zbývající volné chloupky vyfoukejte.

4. Pro důkladnější čištění opláchněte části a holicí strojek pod tekoucí vodou a poté je nechte uschnout s odklopeným víčkem.
5. Vyměňte břity a sestavu fólie.

Pokyny pro správné používání lithium-ionových baterií

1. Lithium-iontová baterie dodávaná s holicím strojkem nevyvolává „paměťový efekt“ jako nikel-metalhydridová (NiMH) nebo nikel-kadmiová (NiCd) baterie. Holicí strojek můžete kdykoli vrátit do nabíječky pro plné nabití, nebo dokonce použít baterii před dokončením nabíjecího cyklu. Stejně jako většina dobíjecích baterií i lithium-iontové baterie mají nejlepší výkon při častém používání.
2. Pro dosažení maximální životnosti baterie uchovávejte holicí strojek v částečně vybitém stavu, pokud jej nebudete používat několik měsíců. Chcete-li baterii vybit, spusťte holicí strojek, dokud se automaticky nevypne.
3. Neumisťujte holicí strojek do blízkosti tepelných otvorů, radiátorů nebo na přímé sluneční světlo. Optimální nabíjení bude probíhat tam, kde je stabilní teplota. Náhlé zvýšení teploty může mít za následek, že se baterie nabije méně než naplno.
4. Životnost lithium-iontové baterie ovlivňuje mnoho faktorů. Baterie, která byla intenzivně používána nebo je starší než jeden rok, nemusí poskytovat stejný provozní výkon jako nová baterie.
5. Nové lithium-iontové baterie, které nebyly po určitou dobu používány, nemusí přijmout plné nabití. To je normální a neznamená to problém s baterií nebo nabíječkou. Baterie přijme plné nabití po několika cyklech používání holicího strojku a dobíjení.
6. Pokud předpokládáte delší dobu nepoužívání, odpojte nabíječku nebo holicí strojek od síťové zásuvky.

Vyjmutí Baterie

