

Tipy

1. Tento zastříhovač není určen pro stříhání syntetických vlasů ani pro jiné účely než stříhání 100% lidských vlasů. Společnost nenese odpovědnost za poruchy nebo škody způsobené nesprávným používáním zařízení.
2. Výrobek je určen pouze pro profesionální použití.

Opatření

Udržujte zastříhovač vlasů mimo dosah dětí. Zastříhovač vlasů obsahuje ostré čepele a malé části, které mohou být nebezpečné pro děti.

Bezpečnost použití

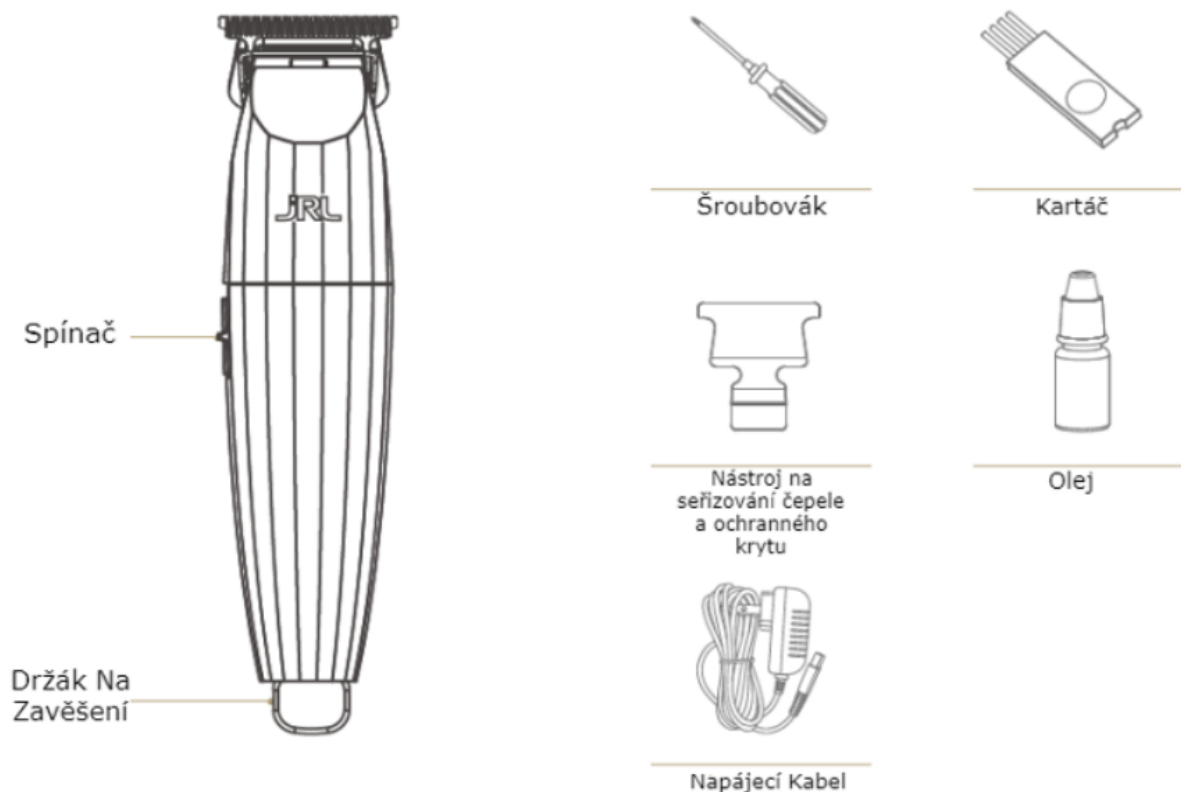
1. Před čištěním zastříhovače odpojte napájení.
2. Nejprve vyjměte čepel a poté použijte čisticí kartáč k odstranění nahromaděných vlasů.
3. Chraňte před vodou, aby nedošlo ke zkratu nebo poškození zastříhovače.
4. Pokud zastříhovač náhodně spadne do vody nebo jiné chemikálie, měl by být okamžitě zlikvidován. Nepokoušejte se vysušit a připojit ke zdroji napájení.
5. Chcete-li zastříhovač správně uložit, vyjměte jej z dokovací stanice, odpojte napájení a důkladně jej vyčistěte. Neskladujte zastříhovač v dokovací stanici ani jej nenechávejte připojený ke zdroji napájení.
6. Pokud je napájecí kabel poškozen, okamžitě přestaňte zastříhovač používat a okamžitě jej vyměňte.
7. Výrobek sami nerozebírejte. Pro servis a opravy se prosím obraťte na autorizovaného prodejce.
8. Před nabíjením vyberte odpovídající napěťovou zásuvku (AC100-240V 50/60Hz).
9. Baterii uvnitř zastříhovače neotáčejte, nerozebírejte ani nepropichujte, jinak by mohlo dojít ke zkratu nebo popálení zastříhovače. Pokud baterie nefunguje, zastříhovač nespouštějte a odešlete jej do autorizovaného servisního střediska.
10. Dlouhodobé používání při teplotách pod -10 °C nebo nad +40 °C se nedoporučuje, protože může dojít k poškození baterie.

Aby nedošlo k poškození produktu

1. Používejte pouze originální příslušenství.
2. Nebrouste nůž sami.
3. Používejte pouze originální napájecí zdroj vyrobený společností JRL. Použití jiných napájecích adaptérů od jiných výrobců může způsobit poruchu zastříhovače během nabíjení.

Specifikace produktu

Kód produktu: 2020T			
Živel	Technické údaje	Živel	Technické údaje
Nabíječka	Vstup AC100-240V 50/60Hz	Typ baterie	Lithium-iontová
Nabíječka	DC5V 1A výstup	Doba nabíjení	2 hodiny
Kapacita baterie	3,6V 1400mAh	Doba použití	2 hodiny



Nabíjení zastříhovače

Napájecí kabel lze za účelem nabíjení připojit přímo k zastříhovači.

POZOR! Když je nabití zastříhovače nízké, lze napájecí zdroj připojit přímo k zastříhovači. Holicí strojek lze používat během nabíjení.

Funkce LED

- Když zbývá méně než 10 minut provozu zastříhovače, výstražná kontrolka se rozsvítí **JRL** bliká červeně.
- Když zastříhovač zbývá více než 10 minut provozu, rozsvítí se varovná **JRL** bliká bíle.
- kontrolka, když je zastříhovač plně nabitý **JRL** přestane blikat; bude svítit bílá po celou dobu.

Jak používat

Pokyny pro přepínání a změnu režimů

Stisknutím spínače zastříhovač zapnete nebo vypnete.

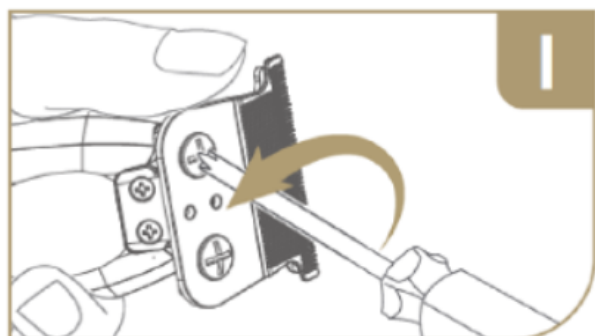
0: Vypnuto

I: Zapnuto 7200 ot./min.

Indikace stavu zastříhovače pomocí LED

- LED **JRL** indikuje dobu používání trimru Když je trimr nabitý, rozsvítí se dioda bílé, nepřetržité světlo.
- Při středním výkonu svítí LED červeně.
- Když je baterie vybitá, červená LED bude blikat. Zastříhovač se automaticky vypne, když se vybitá baterie.

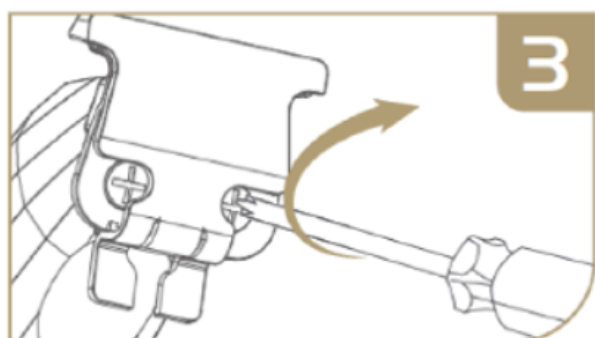
- Než začnete s nastavováním, ujistěte se, že je zastříhovač vypnutý.
- Po instalaci čepele zkontrolujte, zda jsou všechny součásti správně připevněny.
- Neostřte ani neupravujte nůž sami, aby nedošlo k poškození zařízení.



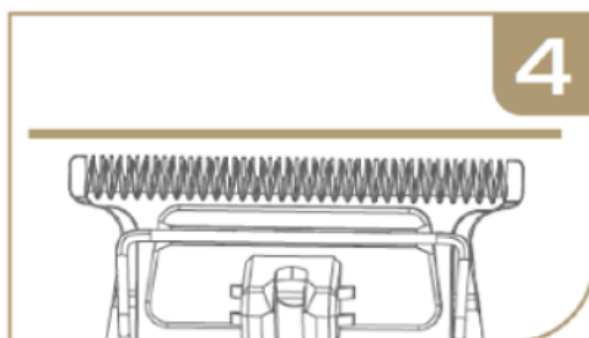
Uvolněte šrouby



Vložte nástroj na seřízení nožů



Utáhněte šrouby



Ujistěte se že jsou nože rovnoměrně vyrovnány

Údržba čepele

1. Před zahájením používání si důkladně přečtěte pokyny pro údržbu čepele. Abyste předešli nesprávné instalaci, dodržujte prosím pokyny pro demontáž a instalaci čepele.

2. Po instalaci kotouče pečlivě zkontrolujte, zda jsou všechny díly bezpečně připevněny.

3. Před instalací nože odpojte napájení a vypněte zařízení.

4. Při manipulaci s nožem se nepokoušejte jej sami brousit nebo upravovat, aby nedošlo k poškození zařízení.

Odstranění čepele

Povolte všechny šrouby a vyjměte čepel (**Obr. 1**). Při demontáži čepel dobře držte, aby nespadla a nepoškodila ji.

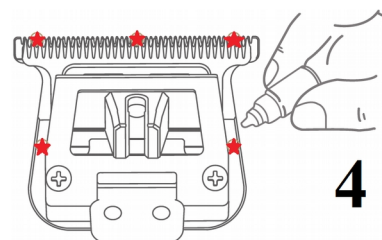
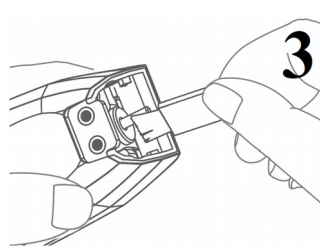
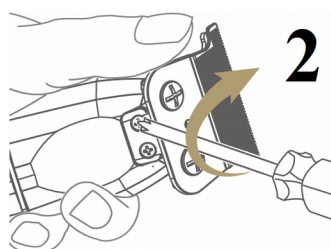
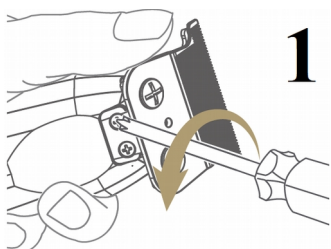
Instalace čepele

Zarovnejte čepel s otvory pro šrouby (**Obr.**). Utáhněte šrouby.

Čištění a údržba čepele

Pomocí kartáče očistěte hlavní tělo a důkladně vykartáčujte veškeré zbytky vlasů z nože a jeho upevnění. (**kresba 3**)

Po nasazení nože naneste 1 - 2 kapky olivového oleje na 5 bodů nože. (**kresba 4**)



1. Za normálních podmínek správného používání a údržby výrobku, **Záruční doba na výrobek je 1 rok.**

2. Díly, které se během provozu opotřebovávají (nože, maziva, čisticí kartáčky atd.) **nevztahuje se na ně záruka.**

3. Záruční servis není platný v následujících případech:

- Nedostatek platného dokladu o koupi (účtenka/faktura) v souladu se skutečným produktem. Na zastříhovač, který jste si sami upravili, se záruka nevztahuje. Nedodržení
- návodu k použití a údržbě zastříhovače vlasů, použití k jinému účelu než je stříhání lidských vlasů, poškození zastříhovačem pádem, ponořením do vody nebo jakékoli fyzické změny ruší platnost záruky.
- Poškození produktu v důsledku přepravy nebo nesprávného skladování.

4. Společnost si účtuje servisní poplatek za opravu výrobků bez účtenky/faktury nebo mimo záruční dobu.

5. Žilietku prosím zašlete firmě **Sed Friezena** opravu, údržbu, záruční opravu nebo výměnu.

JRL®
PROFESSIONAL

WWW.JRLPOLSKA.PL