

JRL Fresh Fade 2020T-B uživatelská příručka

Tipy

1. Tento zastříhovač není určen pro stříhání syntetických vlasů ani pro jiné účely než stříhání 100% lidských vlasů. Společnost nenese odpovědnost za poruchy nebo škody způsobené nesprávným používáním zařízení.
2. Výrobek je určen pouze pro profesionální použití

Opatření

Udržujte zastříhovač vlasů mimo dosah dětí. Zastříhovač vlasů obsahuje ostré čepele a malé části, které mohou být nebezpečné pro děti.

Bezpečnost použití

1. Před čištěním zastříhovače odpojte napájení.
2. Nejprve vyjměte čepel a poté použijte čisticí kartáč k odstranění nahromaděných vlasů.
3. Chraňte před vodou, aby nedošlo ke zkratu nebo poškození zastříhovače.
4. Pokud zastříhovač náhodně spadne do vody nebo jiné chemikálie, měl by být okamžitě zlikvidován. Nepokoušejte se vysušit a připojit ke zdroji napájení.
5. Chcete-li zastříhovač správně uložit, vyjměte jej z dokovací stanice, odpojte napájení a důkladně jej vyčistěte. Neskladujte zastříhovač v dokovací stanici ani jej nenechávejte připojený ke zdroji napájení.
6. Pokud je napájecí kabel poškozen, okamžitě přestaňte zastříhovač používat a okamžitě jej vyměňte.
7. Výrobek sami nerozebírejte. Pro servis a opravy se prosím obraťte na autorizovaného prodejce.
8. Před nabíjením vyberte odpovídající napěťovou zásuvku (AC100-240V 50/60Hz).
9. Baterii uvnitř zastříhovače neotáčejte, nerozebírejte ani nepropichujte, jinak by mohlo dojít ke zkratu nebo popálení zastříhovače. Pokud baterie nefunguje, zastříhovač nespouštějte a odešlete jej do autorizovaného servisního střediska.

10. Dlouhodobé používání při teplotách pod $-10\text{ }^{\circ}\text{C}$ nebo nad $+40\text{ }^{\circ}\text{C}$ se nedoporučuje, protože může dojít k poškození baterie.

Aby nedošlo k poškození produktu

- 1.** Používejte pouze originální příslušenství.
- 2.** Nebrouste nůž sami.
- 3.** Používejte pouze originální napájecí zdroj vyrobený společností JRL. Použití jiných napájecích adaptérů od jiných výrobců může způsobit poruchu zastříhovače během nabíjení.

Specifikace Produktu

Kód produktu: 2020T-B

Nabíječka: Input AC 100-240V 50/60Hz

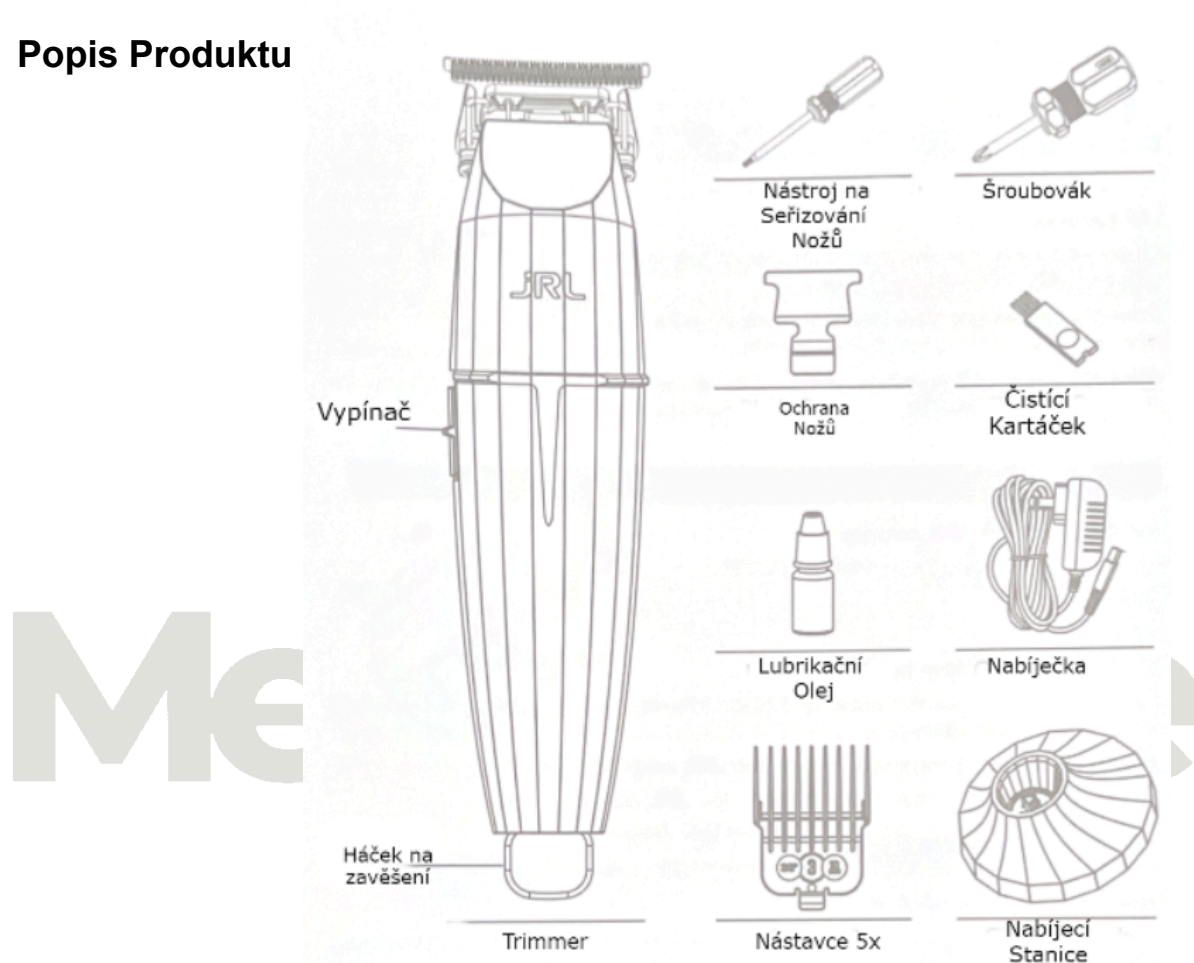
Kapacita Baterie: 3.7V 2000mAh

Typ Baterie: Lithiovo ionová baterie

Doba Nabíjení: 1.5 hodiny

Doba Používání: 3.5 hodiny

Popis Produktu



Nabíjení

Pozor: Používejte jen originální způsob nabíjení!

Přístroj můžete nabíjet pomocí přenosné nabíjecí stanice nebo přímo připojením nabíjecího kabelu do přístroje.

Když je nabití přístroje nízké, lze napájecí zdroj připojit přímo k přístroji. Holicí strojek lze používat během nabíjení.

Led funkce:

1. Pokud baterii zbývá už pouze 10 minut používání bliká "JRL" světýlko červeně
2. Pokud baterii zbývá více jak 10 minut používání bliká "JRL" světýlko bíle
3. Pokud je baterie plně nabitá světýlko "JRL" přestane blikat a bude stále svítit bíle

Jak používat

Pokyny pro přepínání a změnu režimů

Stisknutím spínače zastříhovač zapnete nebo vypnete.

0: Zakázáno

I: Povoleno 8200 ot./min.

Indikace stavu zastříhovače pomocí LED

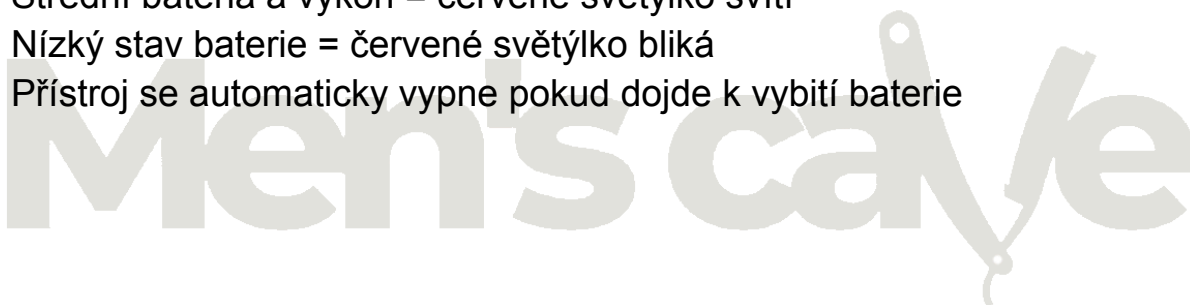
"JRL" světýlko indikuje aktuální režim přístroje.

Plná baterie a výkon = bíle světýlko svítí

Střední baterie a výkon = červené světýlko svítí

Nízký stav baterie = červené světýlko bliká

Přístroj se automaticky vypne pokud dojde k vybití baterie

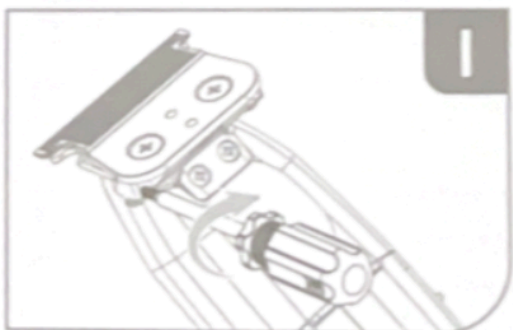


Pokyny pro nastavení ostří zastříhovače (pro práci na 0 mm)

Než začnete s nastavováním, ujistěte se, že je zastříhovač vypnutý.

Po instalaci čepele zkontrolujte, zda jsou všechny součásti správně připevněny.

Neostřte ani neupravujte nůž sami, aby nedošlo k poškození zařízení.



Upravte čepel pomocí nástroje na seřizování nožů



Zkontrolujte horní a dolní nože zda jsou vycentrované

Údržba čepele

1. Před zahájením používání si důkladně přečtěte pokyny pro údržbu čepele. Abyste předešli nesprávné instalaci, dodržujte prosím pokyny pro demontáž a instalaci čepele.

2. Po instalaci kotouče pečlivě zkontrolujte, zda jsou všechny díly bezpečně připevněny.

3. Před instalací nože odpojte napájení a vypněte zařízení.

4. Při manipulaci s nožem se nepokoušejte jej sami brousit nebo upravovat, aby nedošlo k poškození zařízení.

Odstranění čepele

Povolte všechny šrouby a vyjměte čepel (Obr. 1). Při demontáži čepel dobře držte, aby nespadla a nepoškodila ji.

Instalace čepele

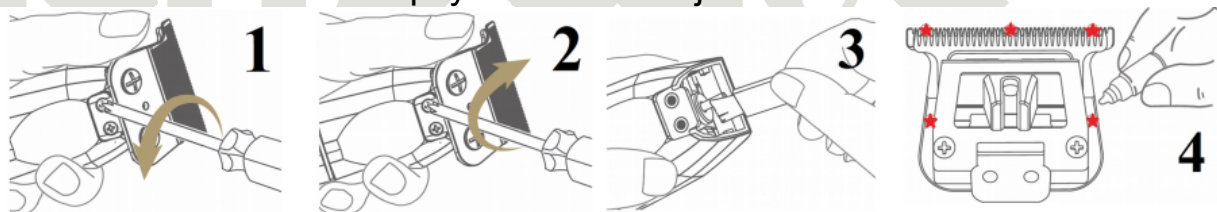
Zarovnejte čepel s otvory pro šrouby (Obr. 2). Utáhněte šrouby.

Čištění a údržba čepele

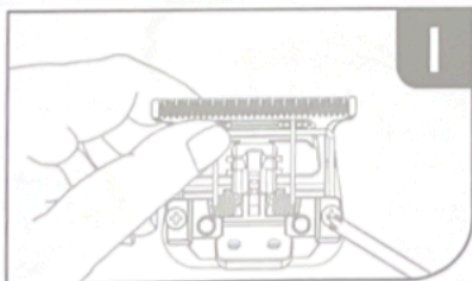
Pomocí kartáče očistěte hlavní tělo a důkladně vykartáčujte veškeré zbytky vlasů z nože a jeho upevnění. (kresba 3)

Po nasazení nože naneste 1 - 2 kapky olivového oleje na 5 bodů nože.

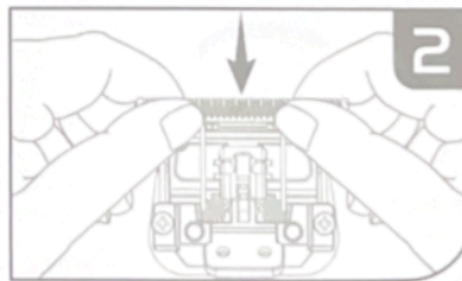
(kresba 4)



Resetování Nožů

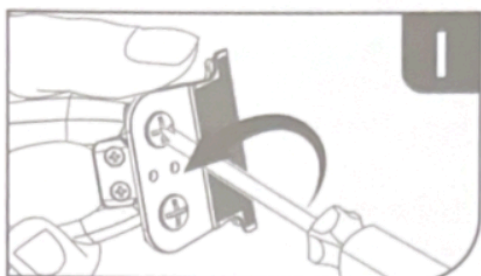


Povolte vyobrazené šrouby
a odstraňte nože
(POZOR nože jsou ostré)

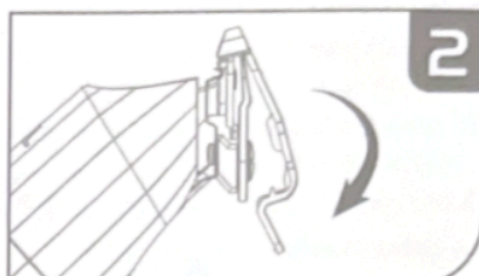


Držte horní nože a
zatlačte je dolů abyste
je zresetovali. Poté
utáhněte
šrouby dle potřeby.

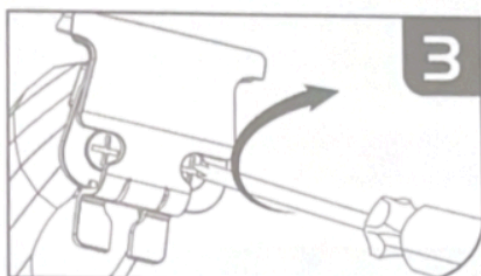
Nastavení ostří zastříhovače (pro bližší stříh)



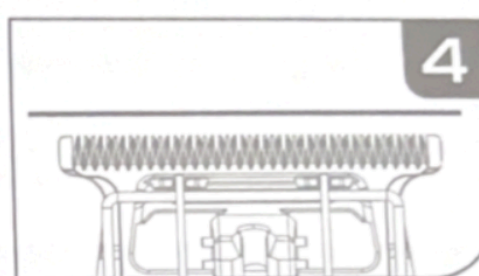
Povolte šrouby o 180
stupňů



Nasadte ochranu nožů



Utáhněte šrouby



Zkontrolujte aby nože
byly zarovnané

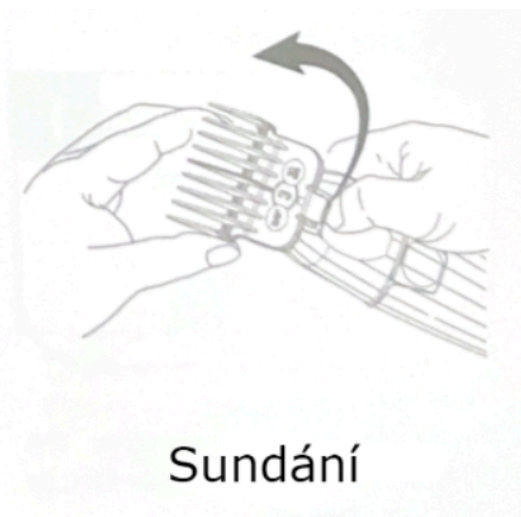
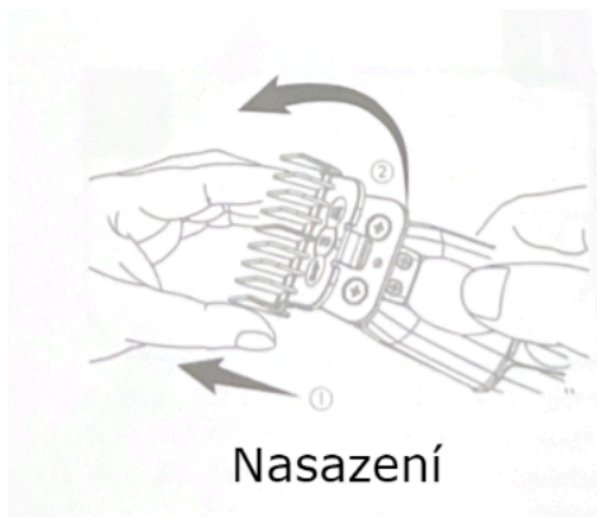
Men's cave

Nastavení a výměna nástavců

K přístroji je 5 nástavců:

1/2 # (1.5mm); 1# (3mm); 2# (6mm); 2-1/2# (8mm); 3# (10mm)

Ujistěte se před výměnou nástavců, že je přístroj vypnutý!



Men's cave